

Piano di lavoro in marmo massiccio Blow.
Larghezza 61 cm

Caratteristiche tecniche

Materiale: Marmo massiccio

Finitura: bianco

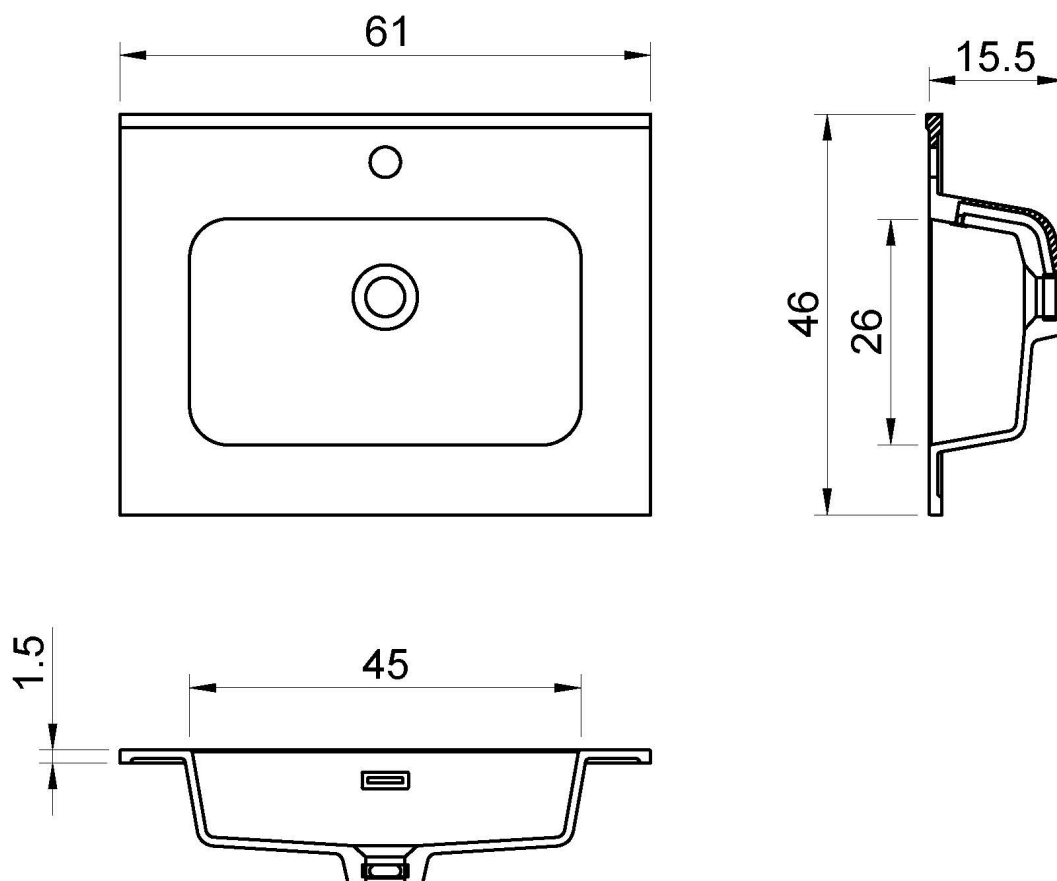
Dimensioni del piano di lavoro: 61 x 46. Altezza: 15,5 (cm)



Testo suggerito per la prescrizione

Piano di lavoro in marmo massiccio Blow Nofer. Larghezza 61 cm.

Schema dimensionale





Ctra. Laureà Miró, 385-387
08980 | Sant Feliu de Llobregat,
Barcelona - Spagna
T. +34 934 742 423
F. +34 934 743 548
nofer@nofer.com
www.nofer.com

PRODOTTI
CORRELATI



EB.081.C



EB.101.C

Queste specifiche possono essere modificate e/o emendate a causa dei requisiti di produzione.

Piano di lavoro in marmo massiccio Blow.
Larghezza 81 cm

Caratteristiche tecniche

Materiale: Marmo massiccio

Finitura: bianco

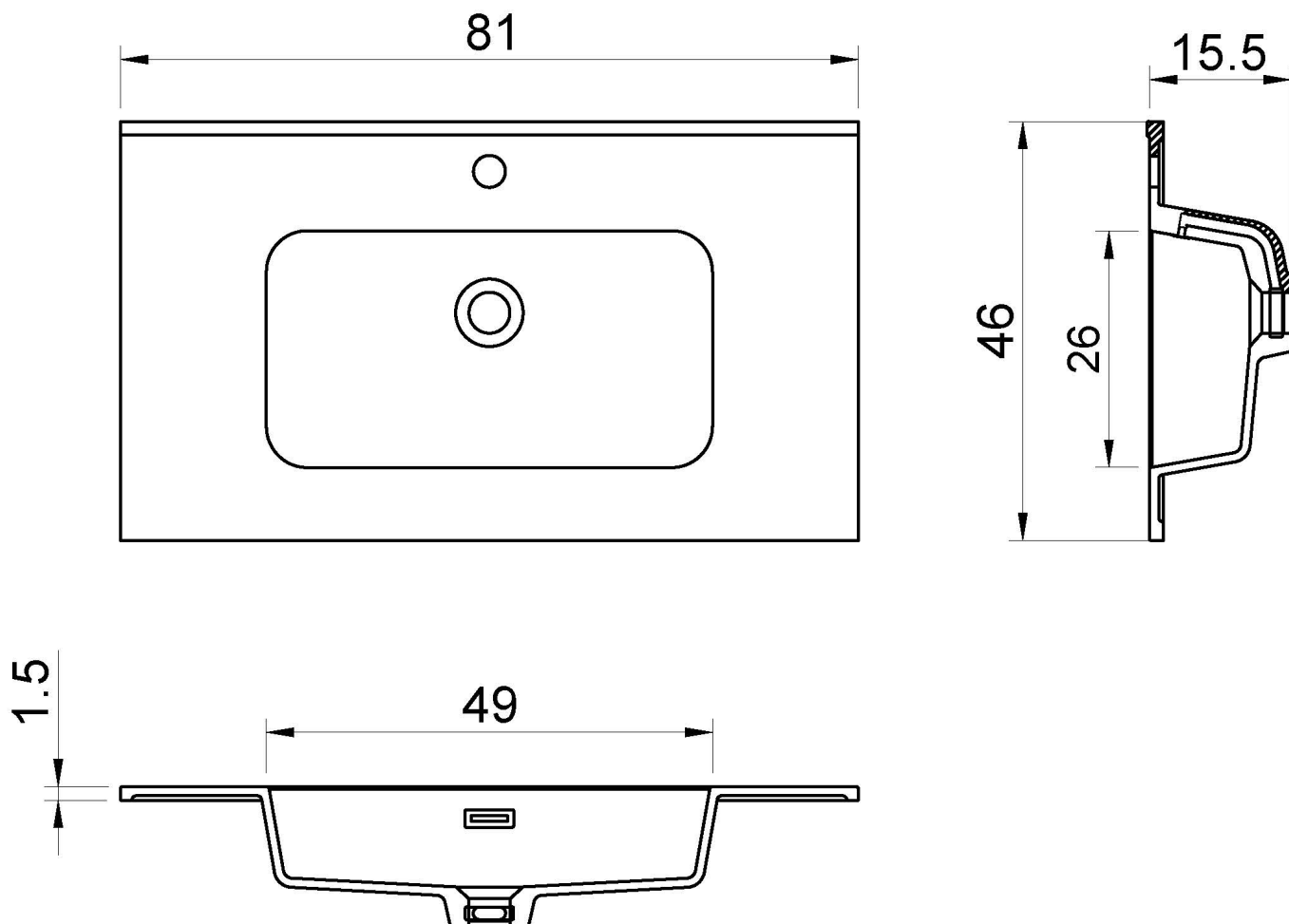
Dimensioni del piano di lavoro: 81 x 46. Altezza: 15,5 (cm)



Testo suggerito per la prescrizione

Piano di lavoro in marmo massello Blow Nofer. Larghezza 81 cm.

Schema dimensionale





Ctra. Laureà Miró, 385-387
08980 | Sant Feliu de Llobregat,
Barcelona - Spagna
T. +34 934 742 423
F. +34 934 743 548
nofer@nofer.com
www.nofer.com

PRODOTTI
CORRELATI



EB.061.C



EB.101.C

Queste specifiche possono essere modificate e/o emendate a causa dei requisiti di produzione.

Encimera Solid Marble Blow. Ancho 101 cm

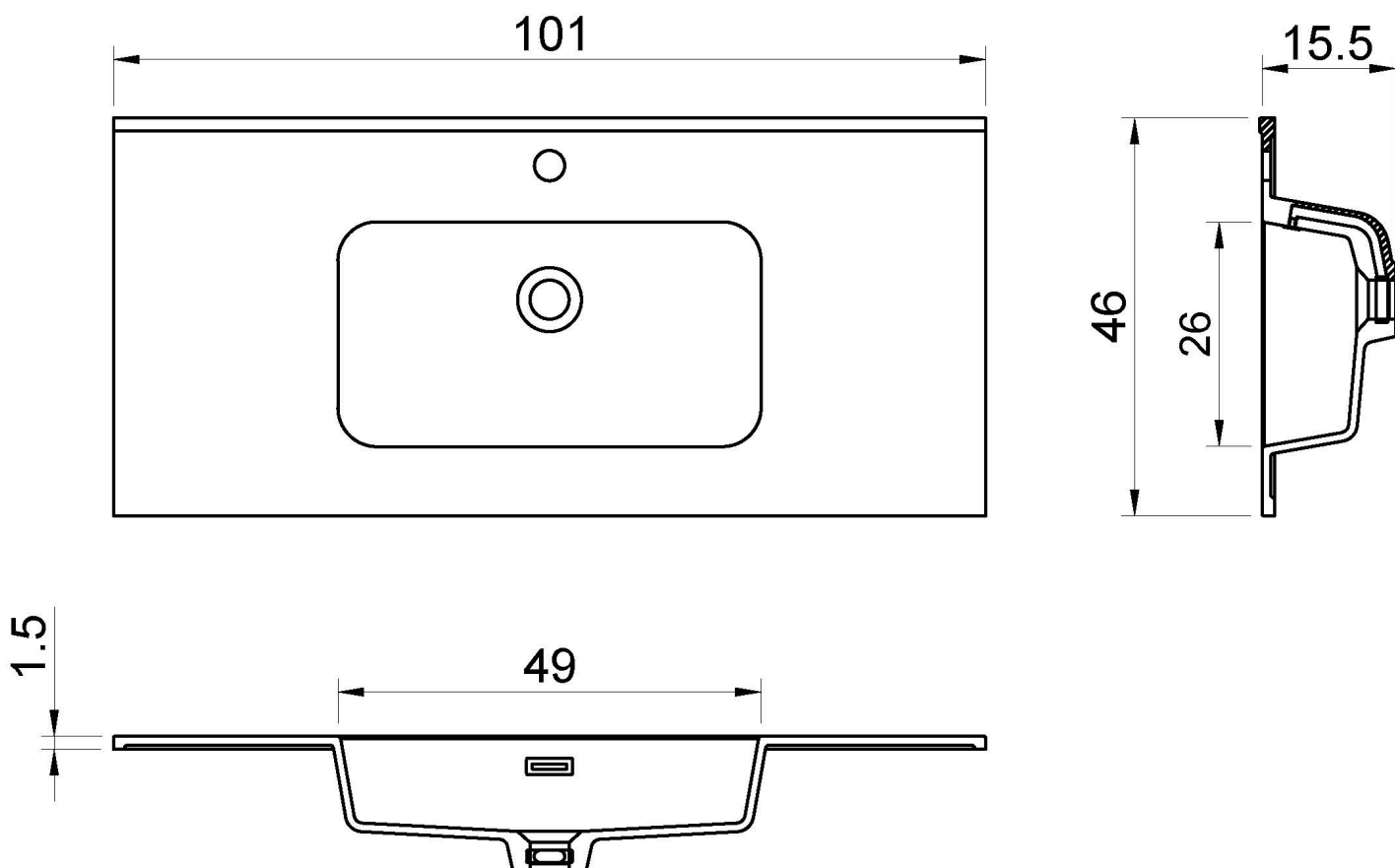
Características técnicas

Material: Solid marble**Acabado:** blanco**Dimensiones:** 101 x 46. Altura: 15.5 (cm)

Texto sugerido para prescripción

Encimera Solid Marble Blow Nofer. Ancho 101 cm.

Esquema dimensional





Ctra. Laureà Miró, 385-387
08980 | Sant Feliu de Llobregat,
Barcelona - España
T. +34 934 742 423
F. +34 934 743 548
nofer@nofer.com
www.nofer.com

PRODUCTOS
RELACIONADOS



EB.061.C



EB.081.C

Estas especificaciones pueden ser modificadas y/o rectificadas debido a exigencias de fabricación.